

Клапан с ножным управлением (педаль) • Серия DP

Клапан с ножным управлением — G1/4

Особенности

- Клапан
 - тарельчатый;
 - высокая надежность;
 - быстрое срабатывание;
 - компактный размер;
 - длительный срок службы.
- Ножная педаль
 - удобство работы без физической нагрузки;
 - пружинный возврат;
 - наличие блокировки.



Применение

Данные клапаны используются в качестве направляющих распределителей для управления пневматическими цилиндрами (одинарное или двойное действие).

Функция

Клапан 5/2 с ножным управлением, соединенный с пневматическим цилиндром (двойного действия), при однократном нажатии и отпускании заставляет поршень цилиндра перемещаться в прямом направлении и постоянно удерживаться в этом направлении. При повторном нажатии блокировка деактивируется, педаль возвращается назад под действием пружины, и, таким образом, цилиндр возвращается в исходное положение.

Аналогичным образом клапан 3/2 с ножным управлением может использоваться для управления цилиндром одностороннего действия.

Технические характеристики

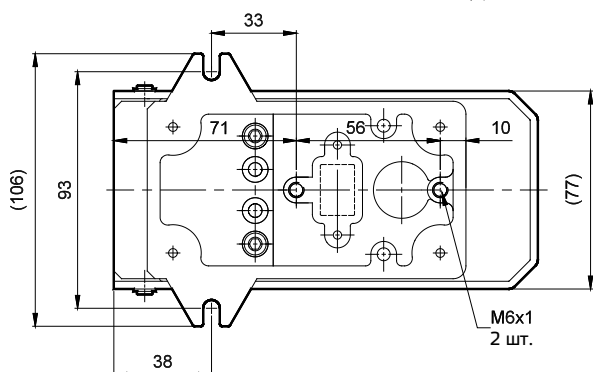
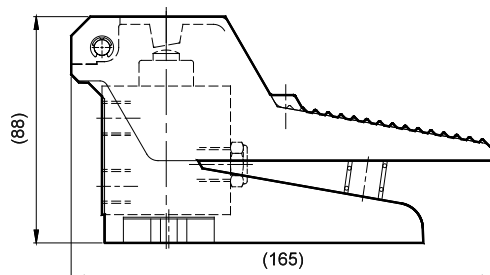
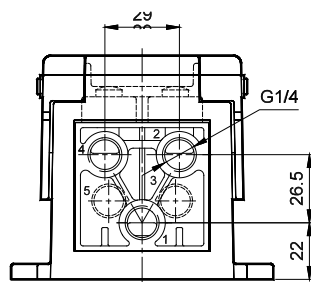
Модель	3 / 2	5 / 2
Размер отверстия	G 1/4	
Среда	Сжатый фильтрованный воздух (с маслом / без масла)	
Расход [®] (1 → 2) (1 → 4)	600 л/мин	550 л/мин
Диапазон рабочего давления	0–10 бар	
Температура окружающего воздуха / среды	5–60° C	
Материалы конструкции	Алюминий, сталь, латунь, ацеталь, нитрил	

[®] Давление на входе 6 бар и перепад давления 1 бар

5 Пневматические распределители

Клапан с ножным управлением • Серия DP

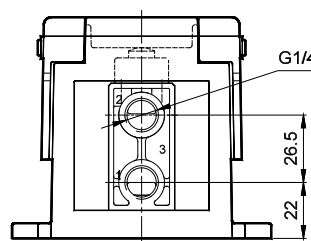
5/2 Клапан с ножным управлением



1 — выпуск, 2, 4 — выпуск, 3, 5 — сброс

№ для зак.	DP055F61
Обознач.	4 2 5 1 3

3/2 Клапан с ножным управлением



1 — выпуск, 2 — выпуск, 3 — сброс

№ для зак.	DP035F61	DP045F61
Обознач.	2 1 3	2 1 3

5/2 Клапан с ножным управлением и блокировкой



Более подробную информацию смотрите на нашем сайте.

1 — выпуск, 2, 4 — выпуск, 3, 5 — сброс

№ для зак.	DP055L61
Обозначен.	4 2 5 1 3

3/2 Клапан с ножным управлением и блокировкой



Более подробную информацию смотрите на нашем сайте.

1 — выпуск, 2 — выпуск, 3 — сброс

№ для зак.	DP035L61	DP045L61
Тип	Нормально открытый	Нормально закрытый
Обозначен.	2 1 3	2 1 3

Порядок заказа

При заказе клапана с ножным управлением указывайте код для заказа, приведенный в соотв. таблицах.